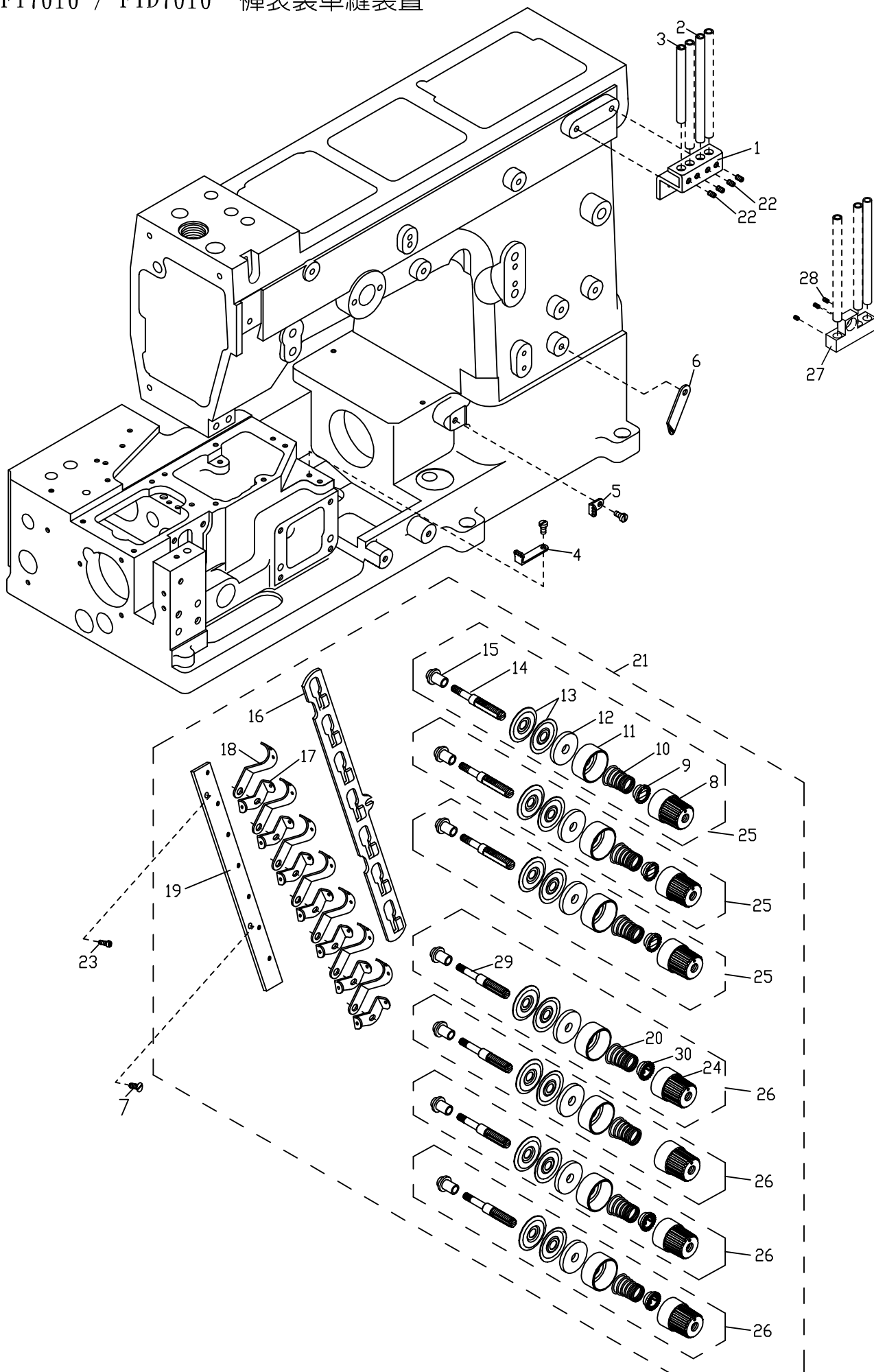


1. FT7010 / FTD7010 褲袋裏車縫裝置



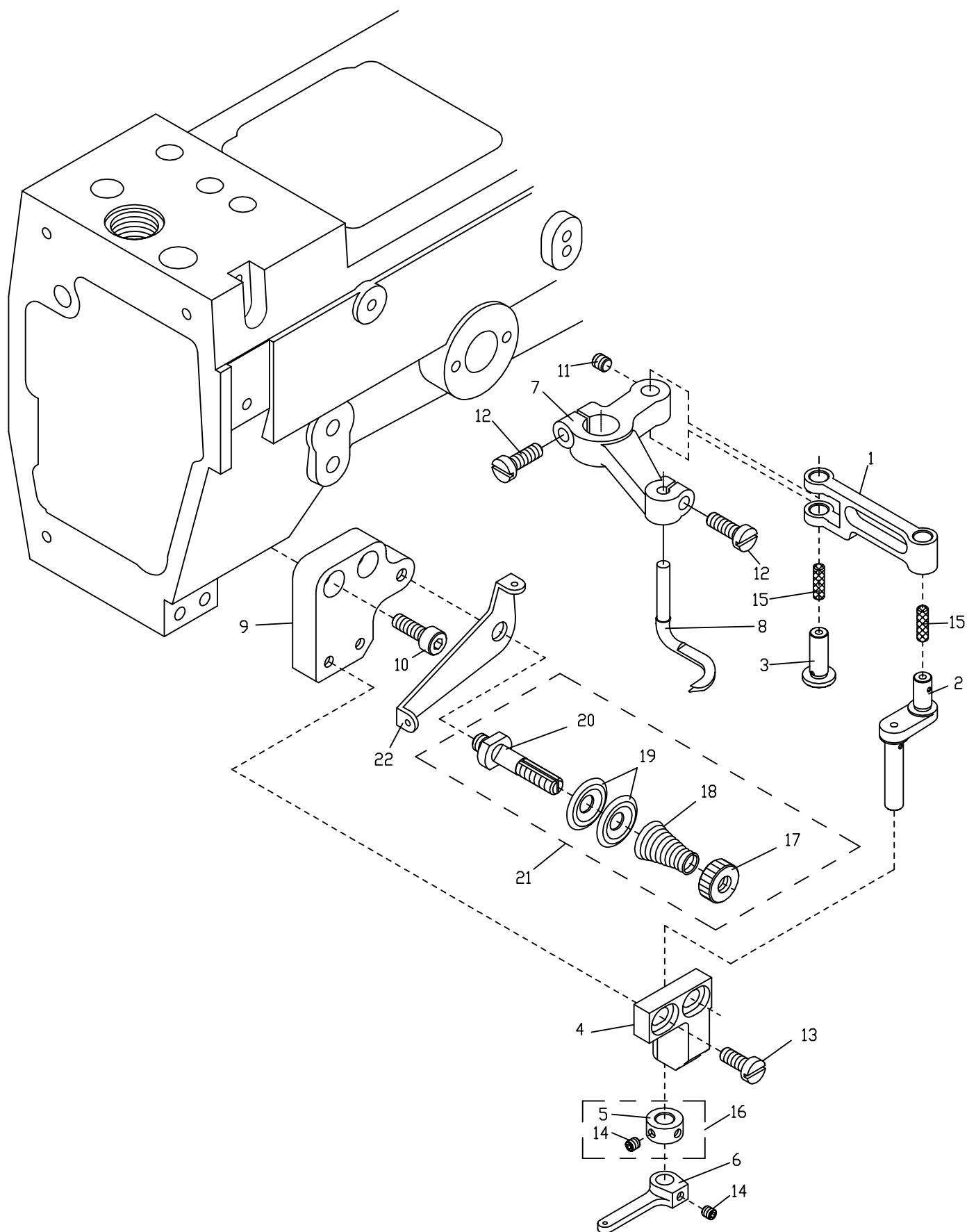
1. FT7010 / FTD7010 褲袋裏車縫裝置

序號 Ref. No.	物料編號 Parts No.	名稱 Description	單位用量 Amt. Req.
*1	2280020201	導線座 Thread Guide Holder -----	1
2	2200000327	導線管 Thread Guide Pipe -----	1
*3	2210100101	導線管 Thread Guide Pipe -----	1
4	2210020115	導線 Thread Guide -----	1
5	2210020114	導線 Thread Guide -----	1
6	2210020113	導線 Thread Guide -----	1
7	8ME04280708A	螺絲 Screw (CT0206 M4-0.7*7) -----	1
8	2100001121	張力調整螺帽 Tension Nut(Red) -----	3
9	2200000303	套管 Bushing -----	3
10	2100001123	彈簧 Spring (Red) -----	3
11	2200000305	彈簧座 Spring Seat -----	7
12	2100001127	羊毛氈 Felt -----	7
13	2100001126	張力控制盤 Tension Disc -----	14
14	22000003081	螺樁 Stud -----	3
15	22000003091	隔環 Spacer -----	7
16	2210020223	鬆線板 Release Wedge -----	1
17	2200000311	導線 Thread Guide -----	7
18	2200000312	導線 Thread Guide -----	7
19	2210020219	導線座 Tension Post Support -----	1
20	21000041131	彈簧 Spring (Yellow) -----	4
21	221A0100127	鬆線板組 Release Wedge Asm.-----	1
*22	8MN03200500A	螺絲 Screw (STB0116 M3-0.5*5) -----	2
23	8MC04280807D	螺絲 Screw (CT0130 M4-0.7*8) -----	1
24	2100001121A	張力調整螺帽 Tension Nut(Yellow) -----	4
25	231A0001922	張力控制組 Tension Asm.(Red) -----	3
26	220A0000315	張力控制組 Tension Asm.(Yellow) -----	4
**27	2240600102	導線座 Thread Guide Holder -----	1
**28	8MN03200300A	螺絲 Screw (CT0115 M3-0.5*3) -----	1
29	22000003611	螺樁 Stud -----	4
30	2100001122	止滑齒輪 Bush -----	4

* : For FT7010用

** : For FTD7010用

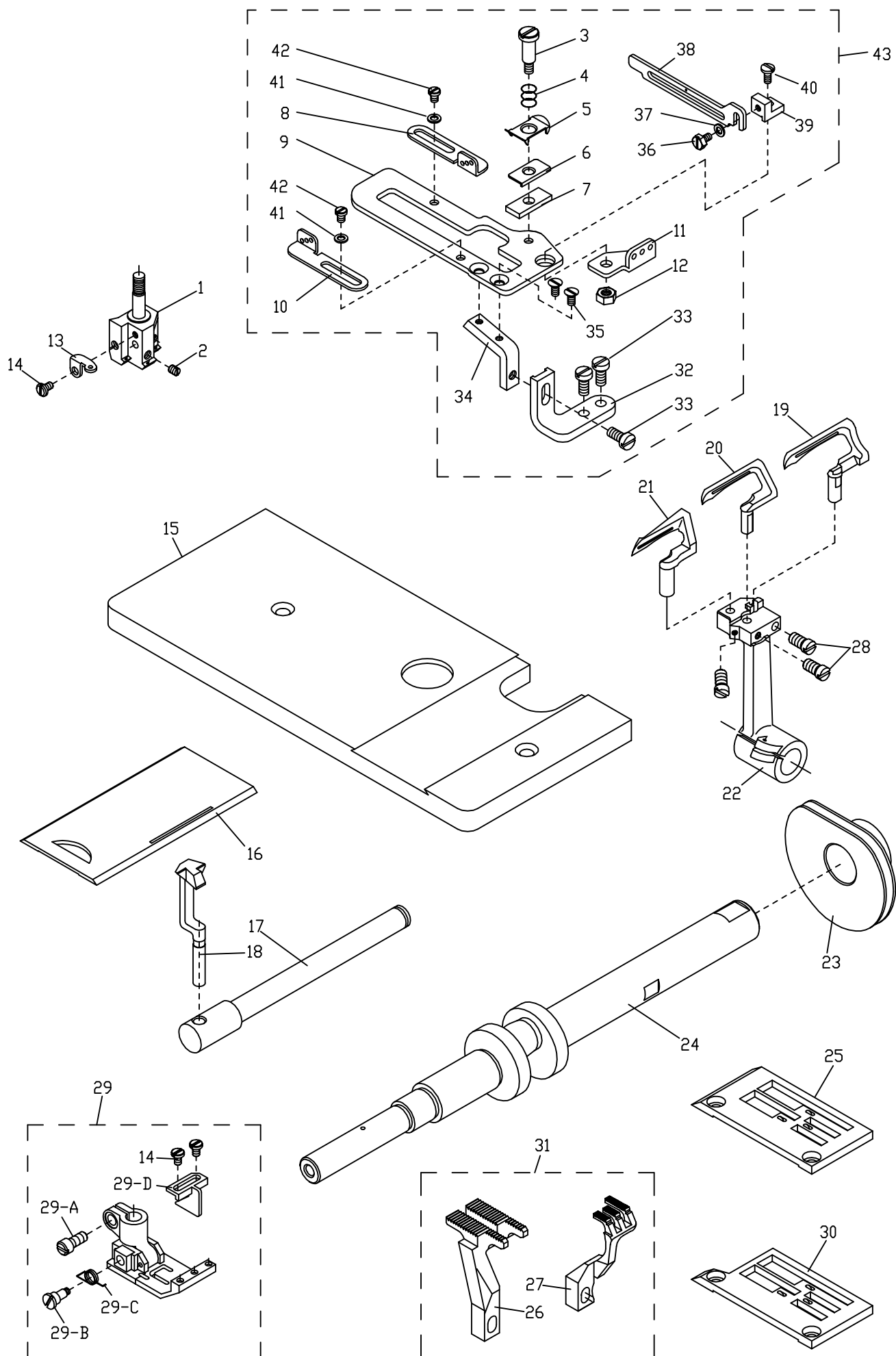
2. FT7010 / FTD7010 褲袋裏車縫裝置



2. FT7010 / FTD7010 褲袋裏車縫裝置

序號 Ref. No.	物料編號 Parts No.	名稱 Description	單位用量 Amt. Req.
1	2210100201	連桿 Link -----	1
2	2210100202	曲軸 Shift -----	1
3	2210100203	連結銷 Connection Pin -----	1
4	2210100204	導線座 Thread Guide Seat -----	1
5	2210100205	定位環 Collar -----	1
6	2210100206	導線 Thread Guide -----	1
7	22101002071	擺動臂 Looper Holder -----	1
8	5221SL10560	飾縫結線鉤 Spreader -----	1
9	2210100209	導線固定座 Thread Guide Holder Block -----	1
10	8MM04281207A	螺絲 (CT0202 M4-0.7*12) -----	2
11	8MN04280400A	螺絲 (CT0229 M4-0.7*4) -----	1
12	8MB04281207K	螺絲 (CT0239 M4-0.7*12) -----	2
13	8MB04281007K	螺絲 (CT1237 M4-0.7*10) -----	2
14	8MN03200300A	螺絲 (CT0115 M3-0.5*3) -----	3
15	66800	油線 Oil Wick -----	2
16	221A0100216	定位環組 Collar Asm.-----	1
17	2200000357	螺帽 Nut (CT0357) -----	1
18	2200000356	彈簧 Spring (CT0356) -----	1
19	2200000355	張力控制盤 Tension Disc (CT0355) -----	2
20	2200000354	螺樁 Stud (CT0354) -----	1
21	227A0000342	張力控制組 Thread Retainer Asm -----	1
22	2200000353	導線 Thread Guide (CT0353) -----	1

3. FT7010 / FTD7010 褲袋裏車縫裝置

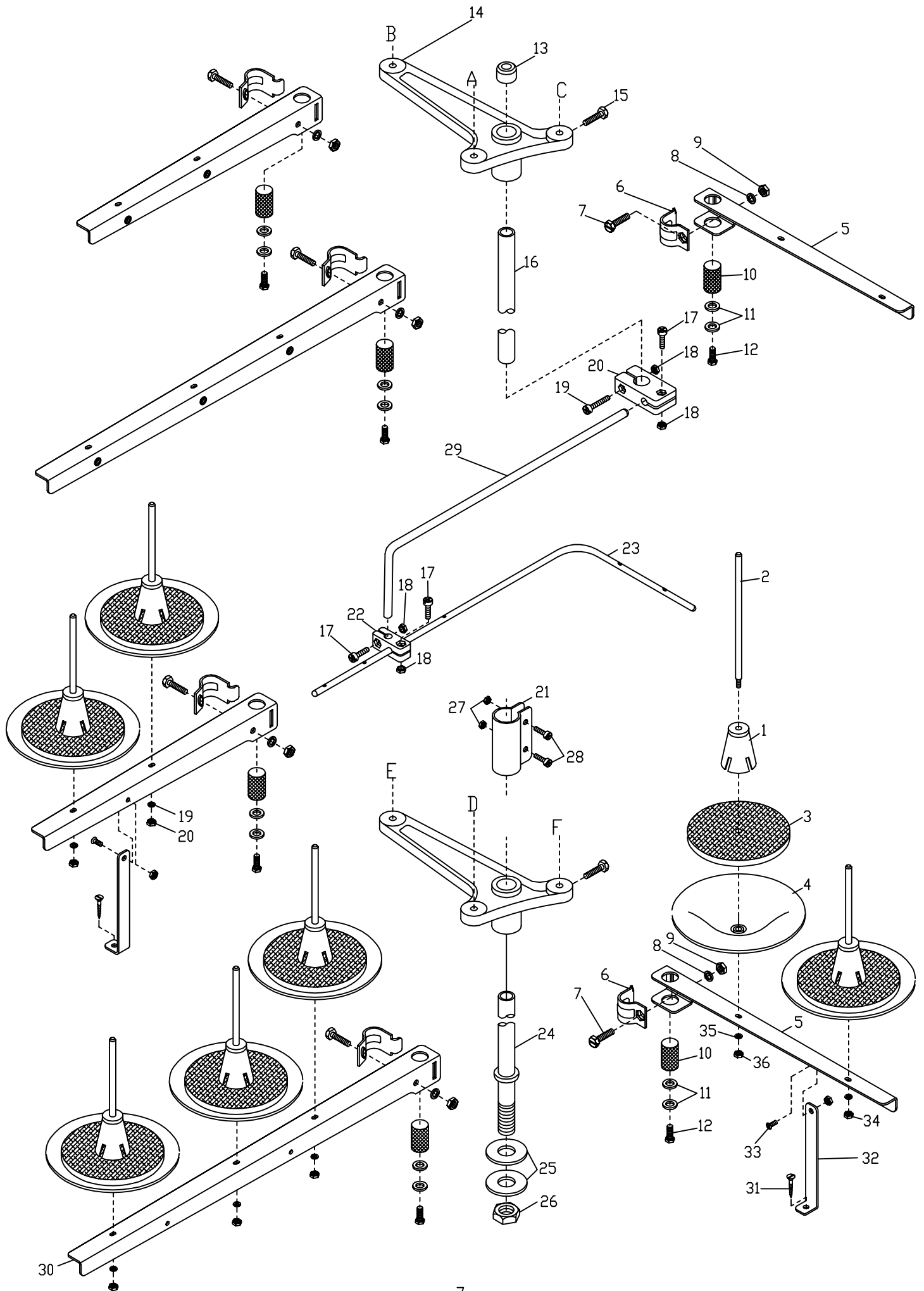


3. FT7010 / FTD7010 褲袋裏車縫裝置

序號 Ref. No.	物料編號 Parts No.	名稱 Description	單位用量 Amt. Req.
1	5221NC10880	針留 Needle Clamp -----	1
2	8SH32440300A	螺絲 Screw (SH0465 1/8"-44*3) -----	3
3	2210020103	螺樁 Stud -----	1
4	2210020104	彈簧 Spring -----	1
5	2200000349	針線控制板 Tension Control Plate -----	1
6	2200000348	針線控板 Thread Guide Plate -----	1
7	2210020107	墊片 Looper Thread Retainer Holder -----	1
8	2210020108	導線 Thread Guide (Right) -----	1
9	2210020109	導線承板 Supporting Plate -----	1
10	2210020110	導線 Thread Guide (Left) -----	1
11	2210020111	導線 Thread Guide -----	1
12	8MA85240306B	螺帽 Nut (FT020112 M3.5-0.6*3) -----	1
13	2210100313	導線 Thread Guide -----	1
14	8SB24560405A	螺絲 Screw (S0413 3/32"-56*4) -----	3
15	2280020301	護線蓋 Clothe Plate -----	1
16	2210020302	側板 Slide Cover -----	1
17	2210020117	後導針器驅動軸 Driving Shaft -----	1
18	5221NG10880	後導針器 Needle Guard -----	1
19	5221LL02641	結線鉤 Looper (Right) -----	1
20	5221LL02640	結線鉤 Looper -----	1
21	5221LL10880	結線鉤 Looper (Left) -----	1
22	5221LH10880	擺動臂 Looper Holder -----	1
23	2210020124	揚線凸線 Looper Thread Take-up -----	1
24	2210020125	曲軸 Crankshaft -----	1
25	5221TP10880	針板 Needle Plate -----	1
26	5221FD10880	主送布齒 Main Feed Dog -----	1
27	5221DF10880	副送布齒 Diff. Feed Dog -----	1
28	8MB04280705K	螺絲 Screw (FT1036 M4-0.7*7) -----	3
29	5221PF10880	壓腳組 Presser Foot Complete Set -----	1
29-A	5220PF0356M	螺絲 Screw -----	1
29-B	5221PF1088E	螺樁 Stud -----	1
29-C	5221PF1088F	彈簧 Spring -----	1
29-D	5221PF1088D	定規 Curl Guard -----	1
*30	5221TP10881	針板 Needle Plate -----	1
31	5221DG0007	送布齒 Feed Dog Asm. -----	1
32	2210000539	支架 Support -----	1
33	8MB04280807K	螺絲 Screw (C0215 M4-0.7*8) -----	3
34	2210000541	承扳支臂 Support -----	1
35	8ME03200606A	螺絲 Screw (C0235 M3-0.5*6) -----	2
36	8MK85240607A	螺絲 Screw (FT0504 M3.5-0.6*6) -----	1
37	2100000223	墊圈 Washer (W3) -----	1
38	2210000556	導線 Thread Guide -----	1
39	2210000554	支架 Support -----	1
40	8MB85240807K	螺絲 Screw (F0555 M3.5-0.6*8) -----	1
41	2210000547	墊圈 Washer -----	2
42	8MB03200405A	螺絲 Screw (F0548 M3-0.5*4) -----	2
43	221A0020141	導線組 Thread Guide Asm. -----	1

* : KI 用 For KI

4. 66710 線架 Thread Stand For 66710



4. 66710 線架 Thread Stand

序號 Ref. No.	物料編號 Parts No.	名稱 Description	單位用量 Amt. Req.
1	667101	定心錐 Spool Retaining Fig -----	7
2	667102	線盤軸 Spool Pin -----	7
3	667103	緩衝墊 Seat -----	7
4	667104	線盤 Spool Set -----	7
5	667105	線盤座 Spool Set Bracket -----	1
6	667106	夾板 Clamp -----	6
7	667107	螺絲 Screw -----	6
8	667108	彈簧墊圈 Spring Washer -----	6
9	667109	螺帽 Nut -----	6
10	6671010	支架 Knife Holder Bracket -----	6
11	6671011	墊圈 Washer -----	12
12	6671012	螺絲 Screw -----	6
13	6671013	柱帽 Rod Cup -----	1
14	6671014	軸 Shaft -----	2
15	6671015	螺絲 Screw -----	2
16	6671016	上柱 Upper Thread Stand Rod -----	1
17	6671017	螺絲 Screw -----	3
18	6671018	螺帽 Nut -----	4
19	6671019	螺絲 Screw -----	1
20	6671020	接頭 Bracket -----	1
21	6671021	接頭 Bracket -----	1
22	6671022	接頭 Joint -----	1
23	6671023	導線桿 Thread Guide -----	1
24	6671024	下柱 Lower Thread Stand Rod -----	1
25	6671025	墊圈 Washer -----	2
26	6671026	螺帽 Nut -----	1
27	6671027	螺帽 Nut -----	2
28	6671028	螺絲 Screw -----	2
29	6671029	旋臂 Arm -----	1
30	6671030	線盤座 Spool Set Bracket -----	2
31	6671031	木螺絲 Wood Screw -----	2
32	6671032	撐桿 Support Rod -----	2
33	6671033	螺絲 Screw -----	2
34	6671034	螺帽 Nut -----	2
35	6671035	彈簧墊圈 Spring Washer -----	7
36	6671036	螺帽 Nut -----	7